

# Technisches Datenblatt

Produktmerkmale



## Herd elektrisch mit Heißluft-Backofen

Modell

SAP -Code

00014791



- Gerätetyp: Elektrisches Gerät
- Art des internen Teils des Geräts 2 (z. B. Ofen): Heißluft
- Schutz der Kontrollen: IP24
- Material: AISI 304 obere Platte und Umhüllung

<b>SAP -Code</b>	00014791	<b>Nettogewicht / kg]</b>	122.90
<b>Netzbreite [MM]</b>	800	<b>Power Electric [KW]</b>	13.100
<b>Nettentiefe [MM]</b>	730	<b>Wird geladen</b>	400 V / 3N - 50 Hz
<b>Nettohöhe [MM]</b>	900	<b>Art des internen Teils des Geräts 2 (z. B. Ofen)</b>	Heißluft

# Technisches Datenblatt

Technische Zeichnung

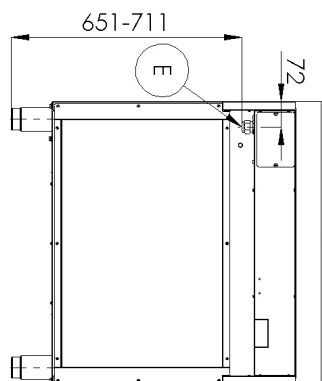
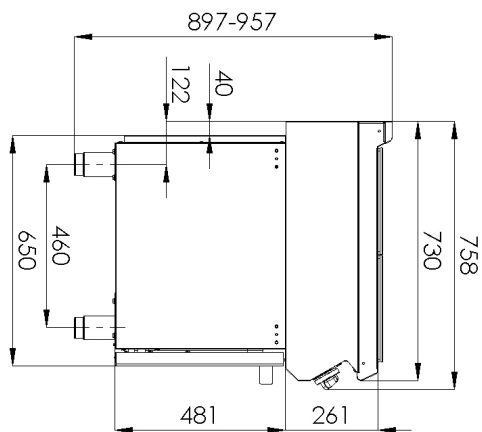
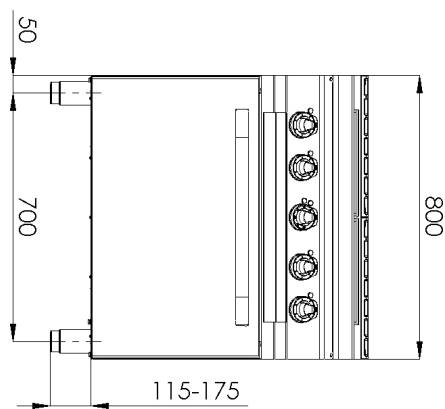


Herd elektrisch mit Heißluft-Backofen

Modell

SAP -Code

00014791





### Herd elektrisch mit Heißluft-Backofen

Modell

SAP -Code

00014791

1

#### Quadrat

- Schnelles Aufheizen  
Effektives Kochen auf einer großen quadratischen Fläche
- Sparen Sie Zeit bei der Zubereitung von Mahlzeiten
  - Dank eines großen Tellenteils leicht zu bedienen

2

#### Innerer thermostatischer Schutz des Kochfelds

Längere Lebensdauer der Kochfelder

3

#### Grad des Schutzes von Kontrollen IPX4

- Wartung -frei  
Wasserbeständigkeit  
lange Lebensdauer
- Einsparungen bei Serviceinterventionen
  - Einfache Reinigung des Geräts

4

#### Nationärin

- langes Leben  
Schnitt -stahl aus 10 mm dickem Brett schneiden
- Einsparungen bei Serviceinterventionen
  - höhere Korrosionsresistenz

5

#### Hygienische Präparate der oberen Platte

- Abwesenheit von scharfen Ecken und Kanten (potenzielle Orte, an denen Schmutz haftbar werden kann)  
glatte Übergänge
- Einfache schnelle Reinigung

6

#### Ein heißer Luftofen mit vier Rostpositionen

- Heiß -Luft Backen  
hohe Kapazität und Variabilität  
Nationärin
- Geeignet für Fleisch, Fisch, gebackene Nudeln, weißes Fleisch, süßes Gebäck
  - langes Leben
  - Einfache Reinigung

# Technisches Datenblatt

technische Parameter



## Herd elektrisch mit Heißluft-Backofen

Modell

SAP -Code

00014791

**1. SAP -Code:**

00014791

**2. Netzbreite [MM]:**

800

**3. Nettentiefe [MM]:**

730

**4. Nettohöhe [MM]:**

900

**5. Nettogewicht / kg:**

122.90

**6. Bruttobreite [MM]:**

840

**7. Grobtiefe [MM]:**

800

**8. Bruttohöhe [MM]:**

1080

**9. Bruttogewicht [kg]:**

132.00

**10. Gerätetyp:**

Elektrisches Gerät

**11. Konstruktionstyp des Geräts:**

stationär

**12. Power Electric [KW]:**

13.100

**13. Wird geladen:**

400 V / 3N - 50 Hz

**14. Schutz der Kontrollen:**

IP24

**15. Gerätefarbe:**

Edelstahl

**16. Material:**

AISI 304 obere Platte und Umhüllung

**17. Indikatoren:**

Betriebsanzeige

**18. Arbeitsplatztyp:**

Eingepresst - komfortable Wartung und Reinigung

**19. Arbeitsplatzmaterial:**

AISI 304

**20. Dicke der Arbeitsplatte [MM]:**

1.50

**21. Maximale Gerätetemperatur [° C]:**

400

**22. Mindestvorrichtungstemperatur [° C]:**

50

**23. Anzahl der Stromkontrollstadien:**

6

**24. Service -Zugänglichkeit:**

von durch Abnehmen des Frontpaneels

**25. Verstellbare Füße:**

Ja

**26. Anzahl der Brenner/heißen Teller:**

4

**27. Art der Gaskochzonen:**

Grillplatte

**28. Art der elektrischen Kochzonen:**

quadratisch

# Technisches Datenblatt

technische Parameter



## Herd elektrisch mit Heißluft-Backofen

Modell

SAP -Code

00014791

### 29. Ofentyp:

elektrisch mit Heißluft

### 33. Dichtung:

Ja

### 30. Ofs Power Electric [KW]:

3.13

### 34. Maximale Temperatur der inneren Kammer [° C]:

300

### 31. Ofengröße:

GN 1/1

### 35. Mindesttemperatur der inneren Kammer [° C]:

50

### 32. Art des internen Teils des Geräts 2 (z. B. Ofen):

Heißluft